

【制作上の注意点】

- 印刷可能範囲を示す赤枠の内側にデザインが収まるようにデータ作成して下さい。
- デザインのサイズが小さい・線が細い場合等、印刷つぶれの可能性があります。
- 商品本体色の影響を受け、仕上がりの刷色が若干変化する場合がございます。
- デザインはロゴ・イラスト部分も全てアウトライン化(パス化)して下さい。
- アピアランスやスウォッチは必ず分解して下さい。
- 画像データ(jpeg、gifなど)はご使用いただけません。配置・埋め込み・リンクは不可となります。
- グラデーション、細かいアミ掛けなどの表現には対応できません。



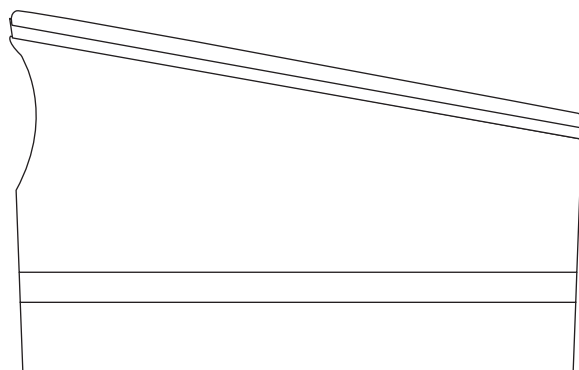
品番：86070

品名：スライドオープンサーモタンブラー

●名入れ位置：本体側面

- ※ 商品イラストはイメージです。実際の商品とは形状などが異なる場合があります。
- ※ 赤枠は印刷可能範囲 (H137×W184mm) を示しています。実際には印刷されません。

回転シルク印刷(1色)



この部分も側面に回り込む
かたちで印刷されます

この部分も側面に回り込む
かたちで印刷されます